

性能特点

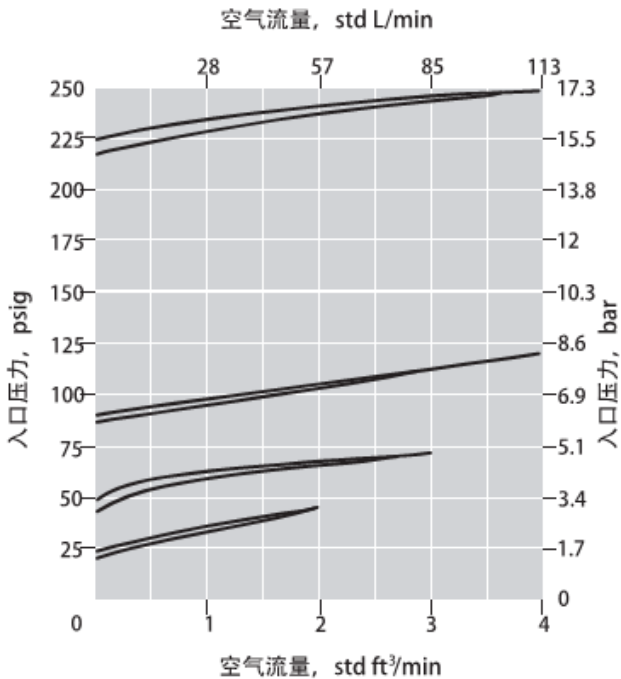
- 金属膜片压力传输，压力控制精确，保持系统压力稳定；
- 最大控制压力：250psig (17.2bar)
- 调压范围：0-36, 0-75, 0-150, 0-250psig (0-2.5, 0-5.2, 0-10.3, 0-17.2bar)
- 安全测试压力：1.5 倍的最大输入压力；
- 工作温度：-23℃~74℃
- Cv 值：0.6
- 阀体螺纹：进出气接口 1/4NPT 内螺纹，压力表接口 1/4NPT 内螺纹；
- 面板式或底部墙式安装；
- 适用于气体及液体，广泛应用于实验室、分析测试仪器、制程控制、石油化学工业等领域。
- 重量：0.9kg

压力等级	最大控制压力范围 psig (bar)
1	0-36psig(0-2.5bar)
2	0-75psig(0-5.2bar)
3	0-150psig(0-10.3bar)
4	0-250psig(0-17.2bar)

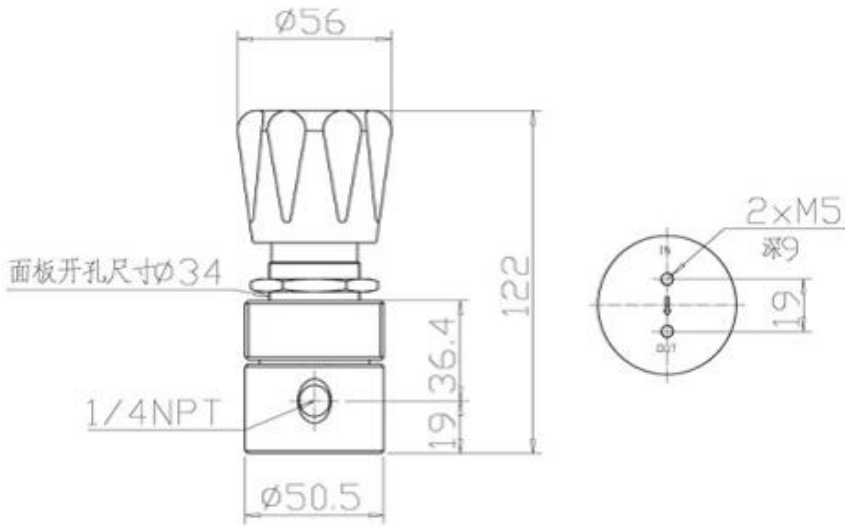
接触介质的材质

结构	材料
阀体	316SS
阀杆	316SS
密封座	PCTFE
膜片	316L

流量曲线图



安装形式及尺寸



订购指南



例如：60 psig 入口压力，1/4NPT 内螺纹连接，带入口压力表，墙面安装的不锈钢背压调压阀，订购号为：SS-932F4-1P

测试

每个背压阀在工厂通过密封测试；

氧气服务危险性

如要获得更多有关富氧系统危险性的信息，请参阅熊川氧气系统安全技术报告，Q-XCF-030-2011；

清洁和包装

产品出厂前均 100% 经过清洗和包装，依据熊川标准 Q-XCF-020-2011；

特种合金（所有系列）

可提供合金 C-276、合金 B-2、合金 400、钛合金等材料来制造，详情敬请来电咨询。

安全的产品选择

选择产品时，必须考虑总体系统设计以保证获得安全的、无故障的性能。功能、材料兼容性、充分的额定值、正确的安装、使用和维护是系统设计师和用户的责任。

警告：切勿将零件与其他制造厂生产的相混用或互换